

SIMONSWERK

VARIANT® V

V 8100 WF HV Stop

Rahmenteil mit 4 mm Höhenverstellung und Bremsfunktion gegen Zu- bzw. Auflaufen der Türen für gefälzte und ungefälzte Türen an Stahlzargen

Türband

Technische Daten

Rollendurchmesser 15,0 mm

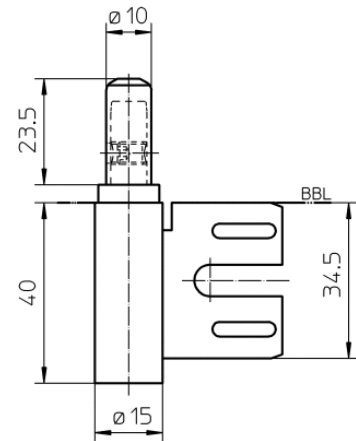
Kombination

Türband	V 0020
	V 0020/12,5
	V 0020/14,5
	V 0020/19,5
	V 0030
	V 0080
	V 0081

Aufnahmeelement	V 8600
	V 8610

Artikel (DIN-Richtung: DIN rechts und links)

Oberflächen	vernickelt
VPE	à 20 Stück
Artikelnummer	5 011211 0 01507



Vorderansicht