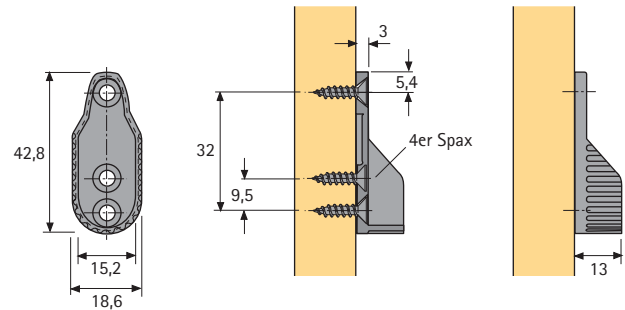
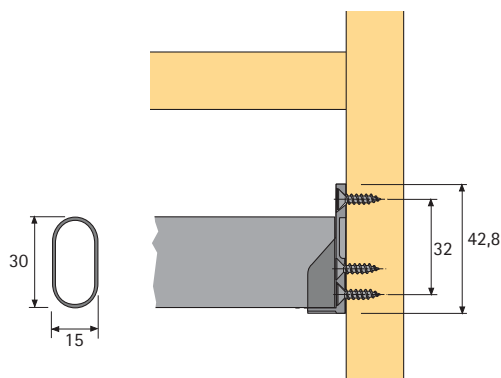


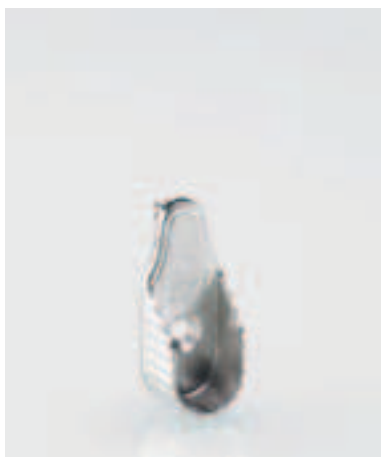
**Schrankrohlager SL 322 DD**

- Zum Anschrauben mit 3 Schraublöchern
- Lochabstand 32 mm
- Zinkdruckguss vernickelt

Bestell-Nr.	VE
0 070 664	1/50



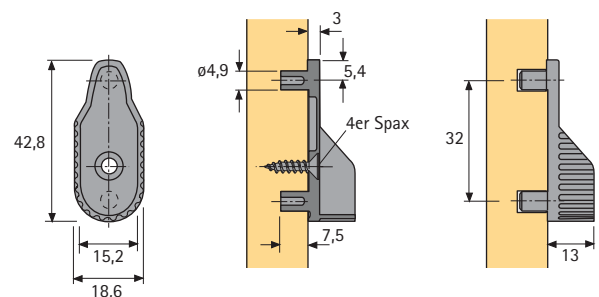
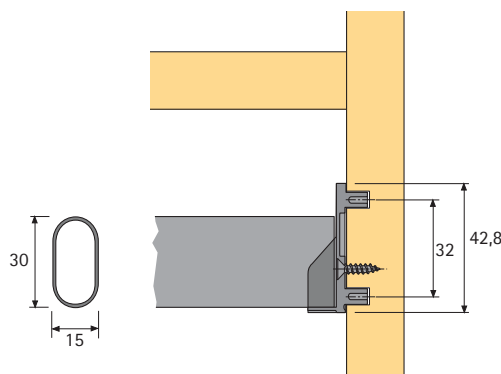
Schrankrohlänge = lichtet Korpusmaß - 7 mm



**Schrankrohlager SL 323 DD**

- Zum Eindrücken mit 2 Zapfen für Bohr- $\varnothing$  5 mm
- Zapfenabstand 32 mm
- Zusätzlich 1 Schraubloch
- Zinkdruckguss vernickelt

Bestell-Nr.	VE
0 070 666	1/50



Schrankrohlänge = lichtet Korpusmaß - 7 mm