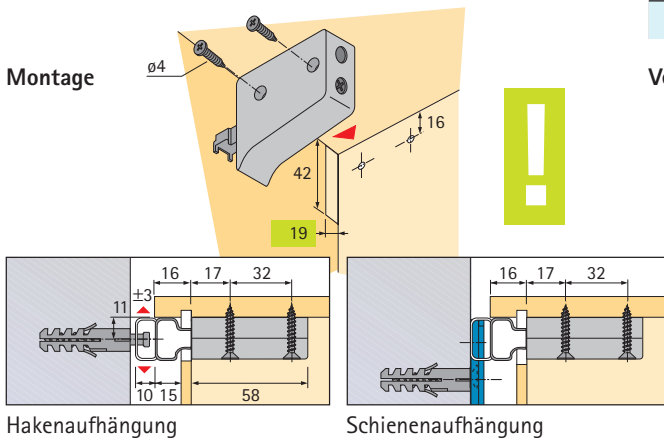


SAH 14 zum Anschrauben

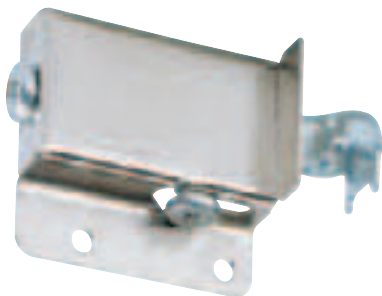
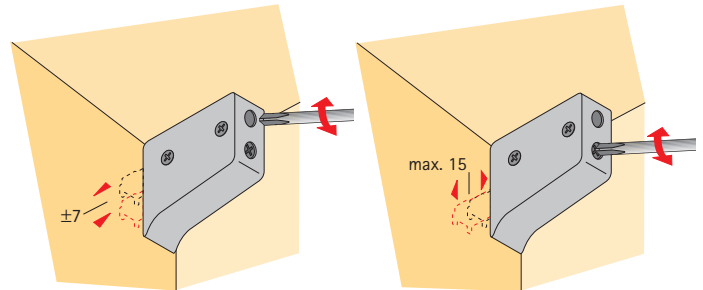
- Kombihaken für Leisten- und Hakenaufhängung
- Belastbarkeit 55 kg/Stück
- Verstellmöglichkeiten:
Höhe: ± 7 mm
Tiefe: 10 mm
Seitliche Verschiebung: ± 3 mm bei Hakenaufhängung
 ± 7 mm bei Schienenaufhängung
- Hakenaufhängung: die geschlossene Form des Hakens verhindert ein Abrutschen des Schrankes
- Schrankaufhänger rechts/links einsetzbar
- Stahl/Kunststoff weiß

Bestell-Nr.	VE
0 045 062	1/50

Montage



Verstellmöglichkeiten

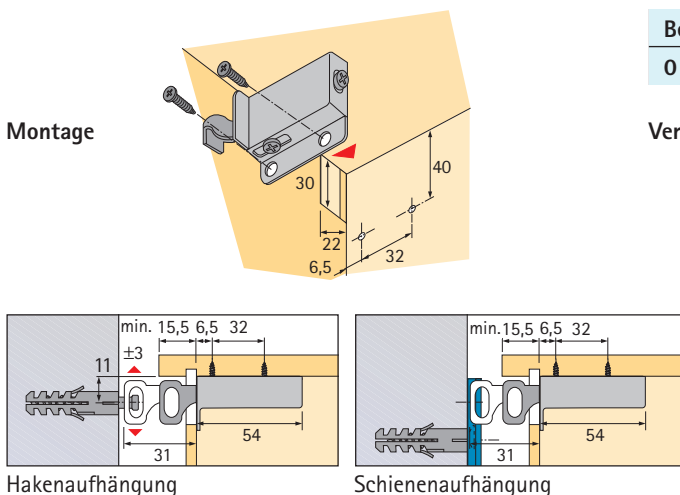


SAH 16 zum Anschrauben

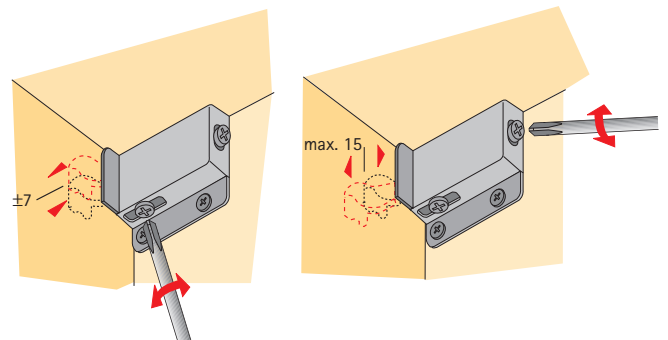
- Kombihaken für Leisten- und Hakenaufhängung
- Belastbarkeit 60 kg/Stück
- Verstellmöglichkeiten:
Höhe: ± 7 mm
Tiefe: 15 mm
Seitliche Verschiebung: ± 3 mm bei Hakenaufhängung,
 ± 7 mm bei Schienenaufhängung
- Hakenaufhängung: die geschlossene Form des Hakens verhindert ein Abrutschen des Schrankes
- Stahl vernickelt

Bestell-Nr.	VE
0 019 476	1/25 GN

Montage



Verstellmöglichkeiten



Zubehör/Hinweise für die Belastbarkeit von Schrankaufhängern – siehe Seite 8.6.7