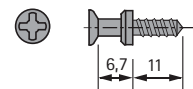
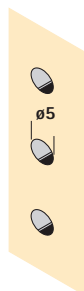
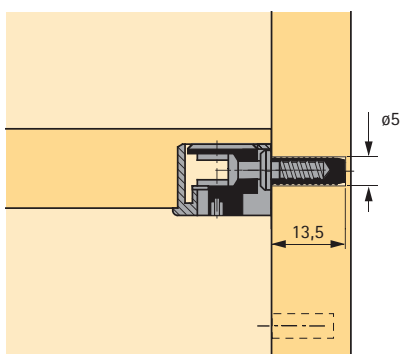


**Einschraubdübel DU 261**

- Direktgewinde für Bohr- $\varnothing$  3 mm
- Spannmaß 6,7 mm
- Stahl verzinkt



Bestell-Nr.	VE
0 065 540	1/200

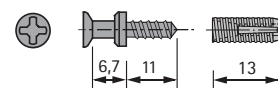
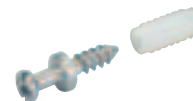


**Einschraubdübel DU 261**

- Spannmaß 6,7 mm
- Stahl verzinkt

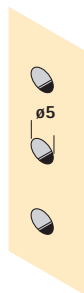
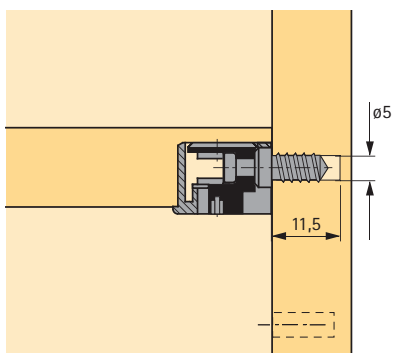
**Spreizmuffe Nr. 43**

- Bohr- $\varnothing$  5 mm
- Kunststoff natur



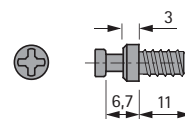
Artikel	Bestell-Nr.	VE
Einschraubdübel DU 261	0 065 540	1/200
Spreizmuffe Nr. 43	0 048 577	1/200

System  
32



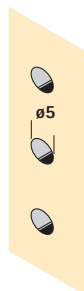
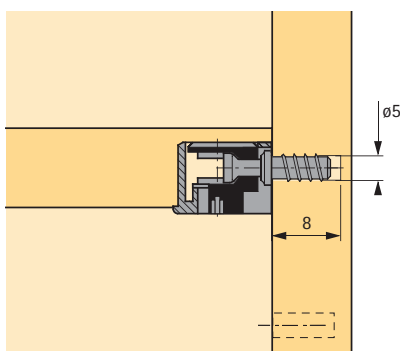
**Einschraubdübel DU 279**

- Nur für VB 35/36
- Mit hohem Bund
- Direktgewinde für Bohr- $\varnothing$  5 mm
- Spannmaß 6,7 mm
- Stahl verzinkt



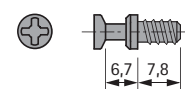
Bestell-Nr.	VE
0 074 688	1/200

System  
32



**Einschraubdübel DU 260**

- Direktgewinde für Bohr- $\varnothing$  5 mm
- Spannmaß 6,7 mm
- Stahl verzinkt



Bestell-Nr.	VE
0 064 872	1/200

System  
32

Bohrlehre Accura 32 für System 32 und Dübelbohrungen – siehe Gruppe 2