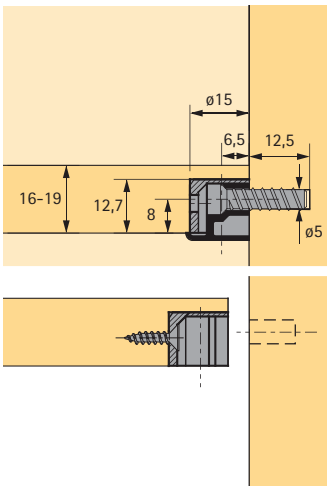


**Bodenträger Perfekt F**

- Mit Stahlstift
- Kunststoff

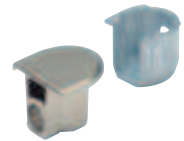


Oberfläche	Bestell-Nr.	VE
weiß	0 013 130	1/500
braun	0 013 131	1/500



**Einlassbodenträger VB 52 D**

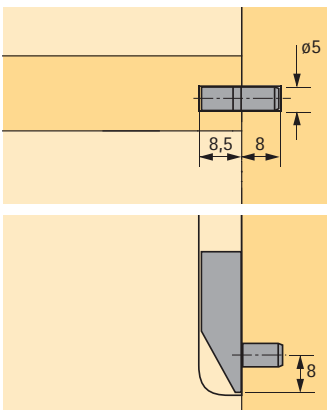
- Das Trägerteil aus Zinkdruckguss wird am Korpus befestigt
- Durch die konische Führung wird der Fachboden dicht an die Korpusseite gezogen
- Zinkdruckguss vernickelt



Bestell-Nr.	VE
0 047 662	1/500

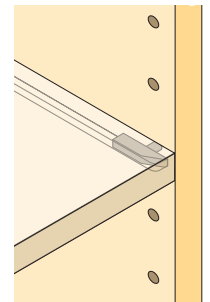
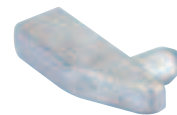
**Direktbefestigungsschraube, Senkkopf**

Artikel	Bestell-Nr.	VE
ø 6,3 x 14 mm	0 047 452	200
ø 6,3 x 18 mm	0 052 799	200

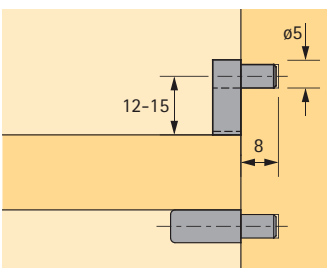


**Bodenträger**

- Für genutete Böden
- Zapfen-ø 5 mm
- Zink blank



Bestell-Nr.	VE
0 074 805	1/500



**Fachbodensicherung**

- Zapfen-ø 5 mm
- Kunststoff glasklar



Bestell-Nr.	VE
0 063 549	1/500