

AVENTOS HK-S

Puristisch: Die neuen Abdeckkappen

www.blum.com

 blum®

Memo

i

In drei Farben erhältlich



Hellgrau



Seidenweiß



Tiefgrau



AVENTOS HK top mit tiefgrauer Abdeckkappe

AVENTOS HK-S, die Hochklappe für kleine Fronten, erhält einen neuen Look. Das Design der Abdeckkappen ist überarbeitet – puristisch glatt und an AVENTOS HK top angepasst. In 3 Farben sind die neuen Abdeckkappen erhältlich: Hellgrau, Seidenweiß und Tiefgrau. Die kleine Hochklappe fügt sich so stilvoll in unterschiedlich gestaltete Korpusse ein und bietet höchsten Bewegungskomfort.

Mit dem neuen Design ist es problemlos möglich, AVENTOS HK-S mit der neuen Hochklappe AVENTOS HK top in einem Wohnbereich zu kombinieren. So entsteht ein einheitliches, klares Gesamtbild aus kleinen und großen Korpusse mit Hochklappen – im gesamten Wohnraum.

AVENTOS HK-S



Die neuen Abdeckkappen

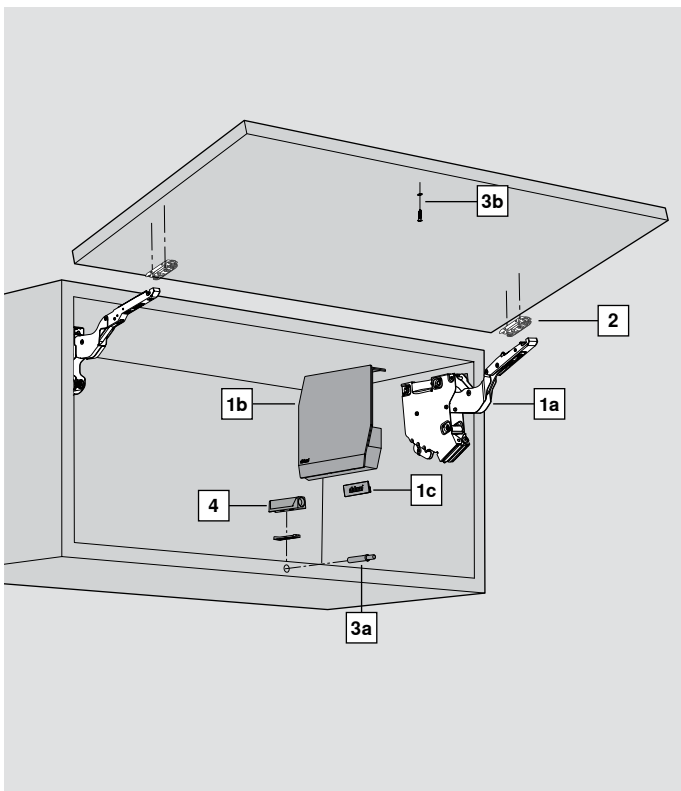
Bestellinformation




Leistungsfaktor (LF)

Leistungsfaktor (LF) = Korpushöhe (KH) [mm] x Frontgewicht inklusive doppeltes Griffgewicht [kg]

Bei Überlappungsbereichen empfehlen wir den stärkeren Kraftspeicher!



2 Frontbefestigung													
	<table border="1"> <thead> <tr> <th>Befestigungsart</th> <th>Distanz (mm)</th> <th></th> </tr> </thead> <tbody> <tr> <td>Schraubversion</td> <td>0 **</td> <td>175H3100</td> </tr> <tr> <td>EXPANDO</td> <td>0</td> <td>177H3100E</td> </tr> <tr> <td>Pressversion</td> <td>0</td> <td>177H3100</td> </tr> </tbody> </table>	Befestigungsart	Distanz (mm)		Schraubversion	0 **	175H3100	EXPANDO	0	177H3100E	Pressversion	0	177H3100
Befestigungsart	Distanz (mm)												
Schraubversion	0 **	175H3100											
EXPANDO	0	177H3100E											
Pressversion	0	177H3100											
Holzfronten und breite Alurahmen		2 x											

Alle geraden Stahl Montageplatten mit 0 mm Distanz möglich.

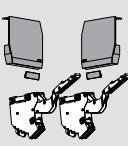
** Für Holzfronten 2 Spanlattenschrauben (609.1x00) je Seite verwenden. Für breite Alurahmen 2 Senkkopf-Blechschauben (660.0950) je Seite verwenden.

Frontbefestigungs-Set				
	<table border="1"> <tbody> <tr> <td>Schmale Alurahmen</td> <td>1 x</td> <td>20K4A00A02</td> </tr> </tbody> </table>	Schmale Alurahmen	1 x	20K4A00A02
Schmale Alurahmen	1 x	20K4A00A02		

3 TIP-ON Set									
	<table border="1"> <tbody> <tr> <td>zum Einbohren Ø 10 x 50 mm</td> <td></td> </tr> <tr> <td>SW, TS, R7036</td> <td></td> </tr> <tr> <td>Kurzversion</td> <td>956.1004</td> </tr> <tr> <td>bis Korpushöhe (KH) 600 mm</td> <td></td> </tr> </tbody> </table>	zum Einbohren Ø 10 x 50 mm		SW, TS, R7036		Kurzversion	956.1004	bis Korpushöhe (KH) 600 mm	
zum Einbohren Ø 10 x 50 mm									
SW, TS, R7036									
Kurzversion	956.1004								
bis Korpushöhe (KH) 600 mm									

Bestehend aus:

- 3a | 1 x TIP-ON
- 3b | 1 x Haftplatte zum Schrauben
1 x Spanlattenschraube 609.1500
1 x Haftplatte zum Kleben (Alternative zu Schraubvariante)

1 Kraftspeicher-Set			
	HGR, SW, TGR		
LF	OW	<input type="checkbox"/> Standard	<input checked="" type="checkbox"/> TIP-ON
220–500	107° *	20K2B00.06	20K2B00T06
400–1000	107°	20K2C00.06	20K2C00T06
960–2215	107°	20K2E00.06	20K2E00T06

Bestehend aus:

- 1a | 2 x Kraftspeicher symmetrisch
- 1b | 2 x Abdeckkappe links/rechts
- 1c | 2 x Abdeckkappe klein, geprägt mit Blum-Logo
6 x Spanlattenschraube Ø 4 x 35 mm

Hinweis

Der Leistungsfaktor LF kann bei Einsatz eines dritten Kraftspeichers um 50 % erhöht werden

* Ein Kraftspeicher ist ohne Feder ausgestattet

4 Gerade Adapterplatte							
	<table border="1"> <tbody> <tr> <td>Kunststoff, Schrauben***</td> <td></td> </tr> <tr> <td>SW, TS, R7036, NI-L</td> <td></td> </tr> <tr> <td>Kurzversion</td> <td>956.1201</td> </tr> </tbody> </table>	Kunststoff, Schrauben***		SW, TS, R7036, NI-L		Kurzversion	956.1201
Kunststoff, Schrauben***							
SW, TS, R7036, NI-L							
Kurzversion	956.1201						

Alternative zu gerade Adapterplatte

Kreuzadapterplatte							
	<table border="1"> <tbody> <tr> <td>Kunststoff, Schrauben***</td> <td></td> </tr> <tr> <td>R7036</td> <td></td> </tr> <tr> <td>Langversion</td> <td>956A1501</td> </tr> </tbody> </table>	Kunststoff, Schrauben***		R7036		Langversion	956A1501
Kunststoff, Schrauben***							
R7036							
Langversion	956A1501						

*** Montage mit Spanlattenschrauben Ø 3.5 mm oder Ø 4 mm.

Zubehör

Öffnungswinkelbegrenzer									
	<table border="1"> <tbody> <tr> <td>Kunststoff</td> <td></td> </tr> <tr> <td>100°, Tiefgrau</td> <td>2 x</td> <td>20K7A41</td> </tr> <tr> <td>75°, Staubgrau</td> <td>2 x</td> <td>20K7A11</td> </tr> </tbody> </table>	Kunststoff		100°, Tiefgrau	2 x	20K7A41	75°, Staubgrau	2 x	20K7A11
Kunststoff									
100°, Tiefgrau	2 x	20K7A41							
75°, Staubgrau	2 x	20K7A11							

Standard
 TIP-ON

LF Leistungsfaktor
OW Öffnungswinkel

HGR= Hellgrau, SW= Seidenweiß, TGR= Tiefgrau, TS= Terraschwarz,
R7036= RAL 7036 Platingrau, NI-L= Nickel-lackiert